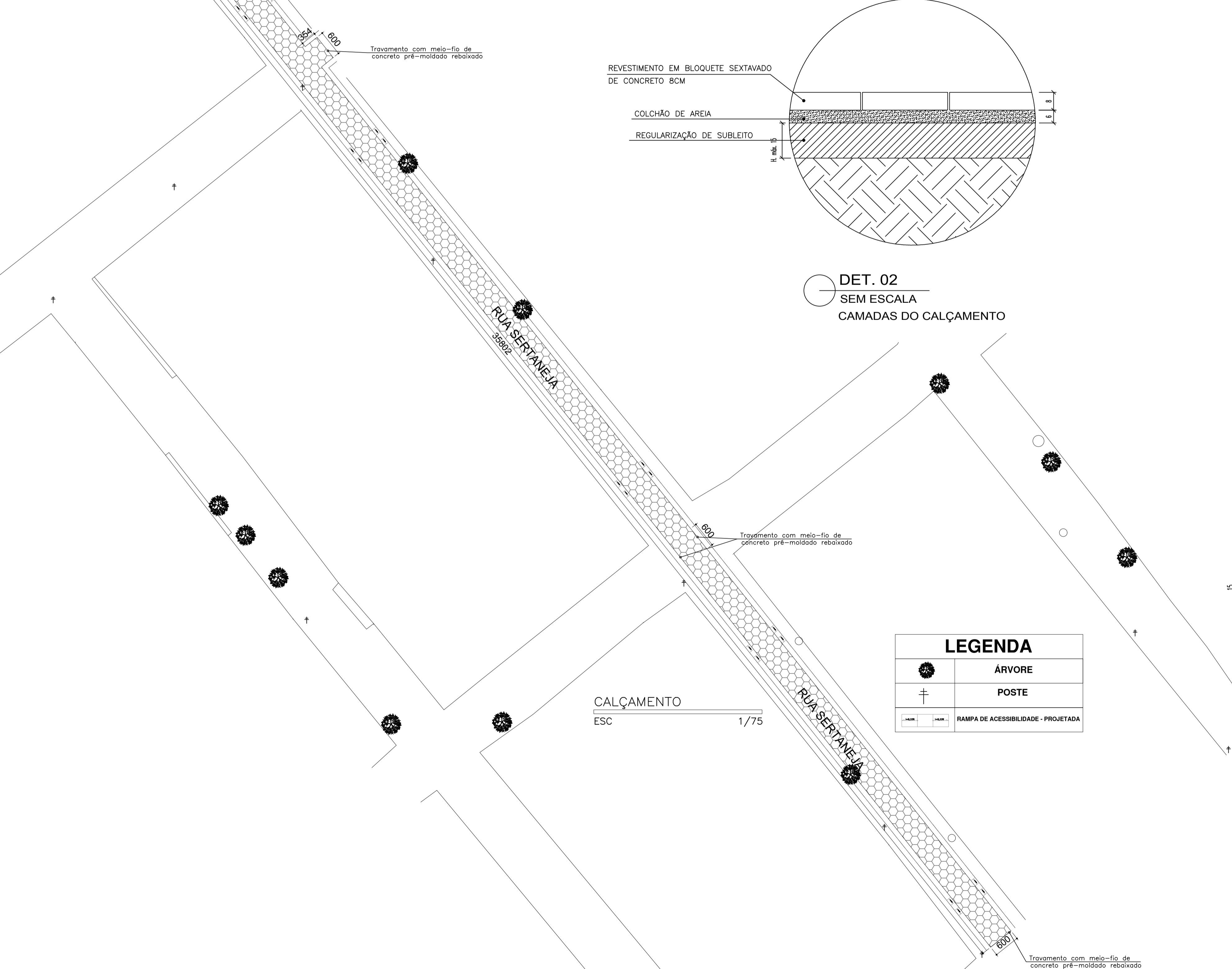
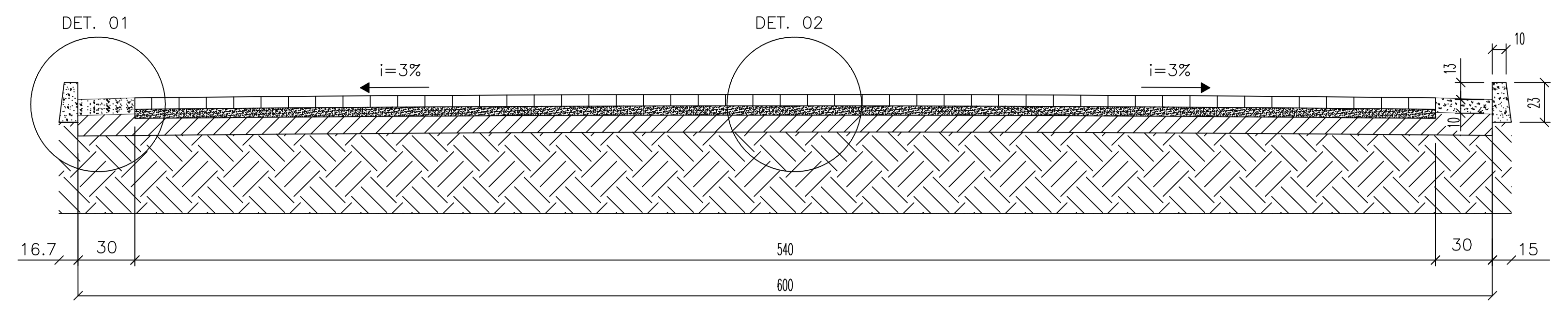


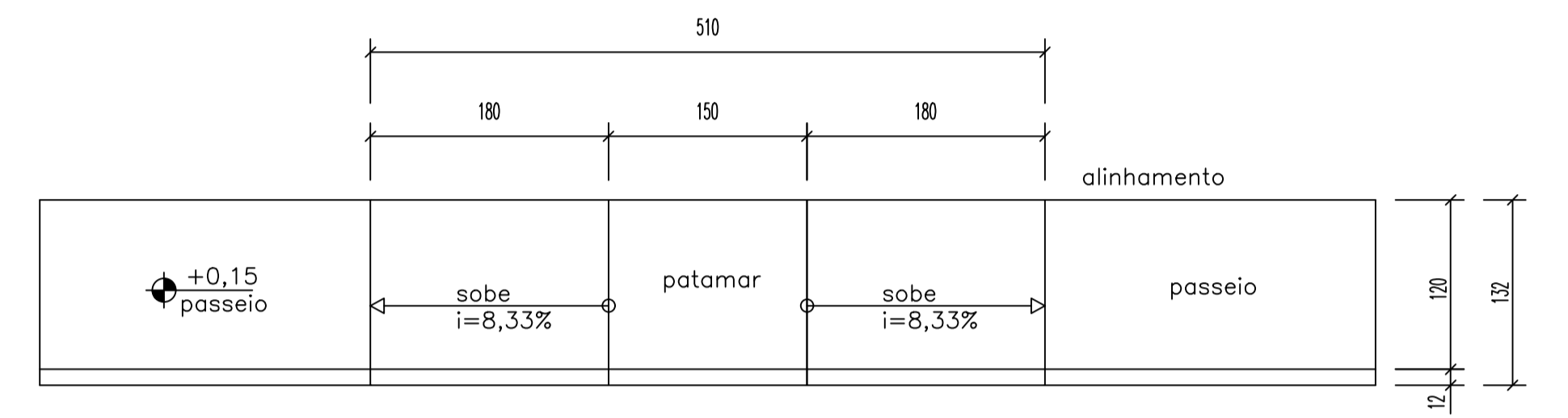
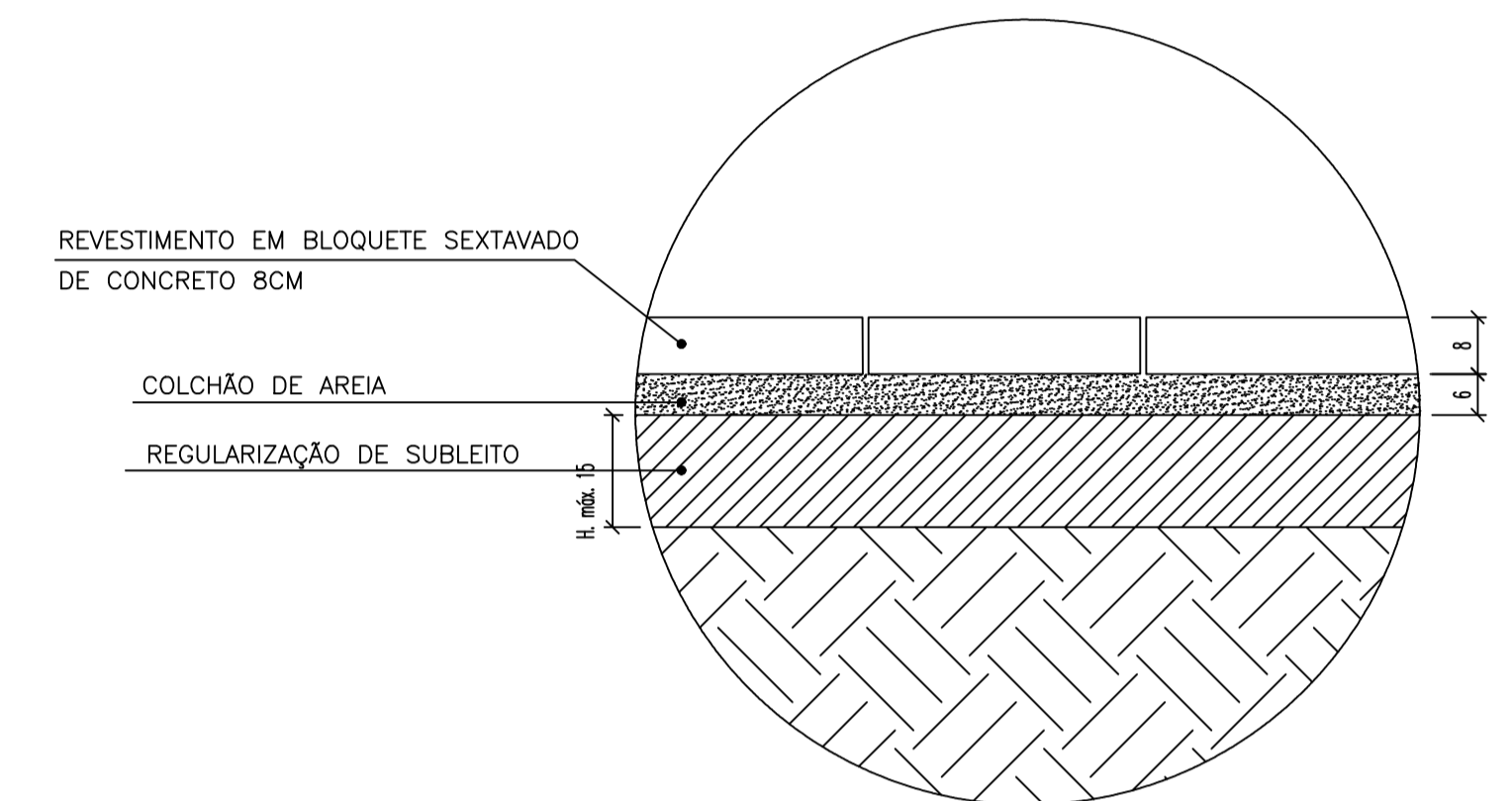
DET. 01
SEM ESCALA
DETALHES DO CALÇAMENTO



DET. 02
SEM ESCALA
CAMADAS DO CALÇAMENTO



SEÇÃO TRANSVERSAL DA VIA
SEM ESCALA

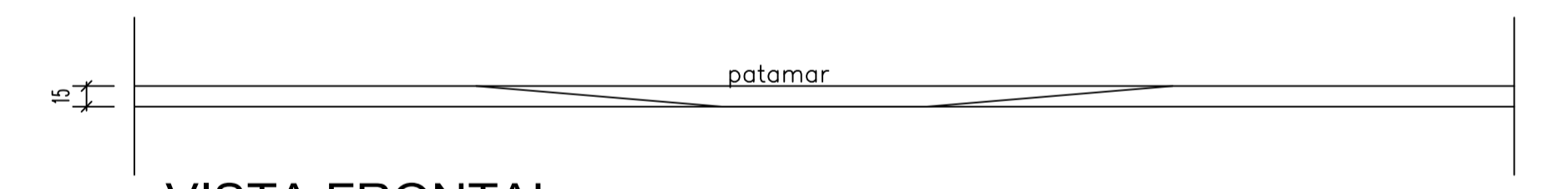


PLANTA

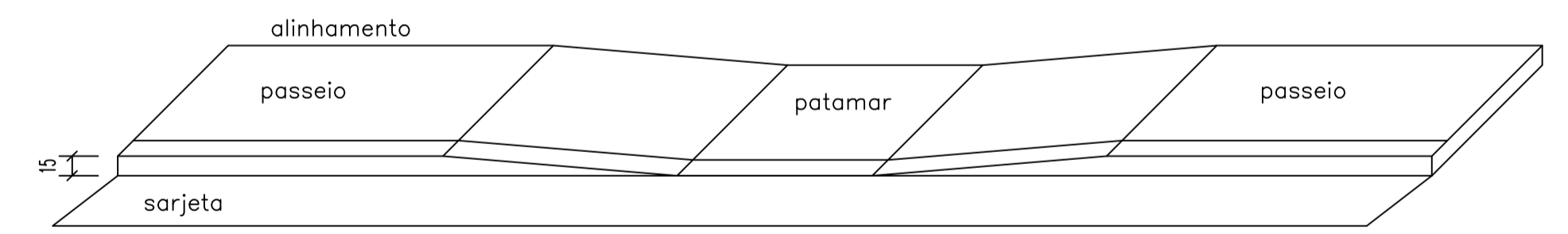
DETALHE - RAMPAS DE ACESSÍVIES TIPO "D"
SEM ESCALA

2ª ETAPA

- OBS.: medidas em cm
- NOTA:
- DEVIDO A AUSÊNCIA DOS PASSEIOS, AS RAMPAS DE ACESSIBILIDADE SERÃO EXECUTADOS FUTURAMENTE.
 - ESTA PREVISTO EXECUÇÃO FUTURA DE RAMPAS DE ACESSIBILIDADE COM MEIO FIOS REBAIXADOS NOS PONTOS DETERMINADOS PARA EXECUÇÃO DAS FUTURA RAMPAS DE ACESSIBILIDADE.



VISTA FRONTAL



PERSPECTIVA

LEGENDA	
	ÁRVORE
	POSTE
	RAMPA DE ACESSIBILIDADE - PROJETADA

CALÇAMENTO
ESC 1/75

*NOTA: AS ÁGUAS PLUVIAIS QUE SERÃO CAPTADAS ATRAVÉS DAS SARJETAS SERÃO DIRECIONADAS PARA O SISTEMA DE DRENAGEM PLUVIAL (SARJETAS E/OU REDES) EXISTENTES NAS VIAS ADJACENTES.

 PREFEITURA MUNICIPAL DE MONTALVÂNIA www.montalvania.mg.gov.br Avenida Confúcio, 1150, Centro, Montalvânia - MG	
Obra: CALÇAMENTO EM BLOQUETE SEXTAVADO E DRENAGEM PLUVIAL RUA SERTANEIA, DISTRITO URBANO DE PITARANA, MONTALVÂNIA/MG	
Projetista: Marcel Martins Queiroz Eng. Civil - CREA-MG Nº: 167.894/D	Rep. Legal: Fredson Lopes França Proprietária - Prefeitura Municipal de Montalvânia/MG
Projeto: CALÇAMENTO EM PISO DE CONCRETO PRÉ-MOLDADO INTERTRAVADO TIPO BLOQUETE E DRENAGEM PLUVIAL	
Pavimento: Nível da rua	
Conteúdo: Planta Baixa, Corte Transversal e Detalhes	
Data: Maio de 2022 Escola: Indicada no Projeto Desenho: Marcel Queiroz Conferência: Revisor	
Prancha: 2	
Conjunto: 2	Fran. Tot.: 3